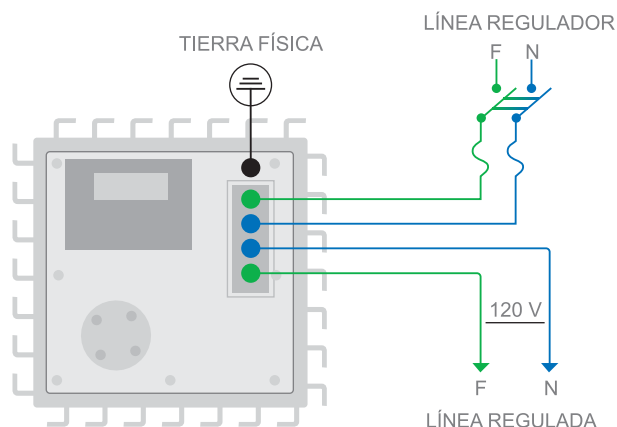




Corporación Tecnológica New Line S.A de C.V.
Soluciones Duraderas de Calidad Superior

FICHA TÉCNICA

Regulador automático de voltaje Monofásico 120V estándar de 2KVA



La mejor opción de calidad de energía.



CARACTERÍSTICAS

- Tiempo de Vida Util Mayor a 25 años en servicio continuo
- Distorsión Armónica Nula
- Mantenimiento Mínimo Requerido
- Velocidad de Regulación 36 a 69V/s
- Tecnología de Origen Alemán



ADITAMENTOS OPCIONALES

- Supresor de Picos
- Vigilante de Voltaje
- Sistema By-Pass
- Sistema Manual-Automático
- Inversor de Voltaje
- Campo Regulación Especial: +-50%



APLICACIONES

- Industria y Comercio
- Servicios de Telecomunicaciones
- Universidades y Laboratorios
- Industrias de Procesamiento
- Servicios Médicos y Hospitalarios
- Maquinaria en General

ESPECIFICACIONES ELÉCTRICAS

UNIDAD

Modelo de Equipo	NL-021-120
Capacidad de Carga	2KVA
Voltaje Variable de Entrada	85-155 Volts
Voltaje Regulado de Salida	120 Volts
Amperes por Fase Primarios	24 Amperes
Amperes por Fase Secundarios	17 Amperes
Precisión de Voltaje	+ - 1.5 Volts
Campo de Regulación	+ - 30%

ESPECIFICACIONES TÉCNICAS

UNIDAD

Capacidad de Sobrecarga	500% por 10s
Facilidad de Ajuste de Voltaje	+15V Pot.
Frecuencia de Trabajo	60Hz
Ruido Audible	10Db a 1m
Temperatura de Operación	0-45 °C
Altura de Operación	0-3500m
Peso Aproximado	40Kg
Dimensiones Aproximadas	30x31x47cm