



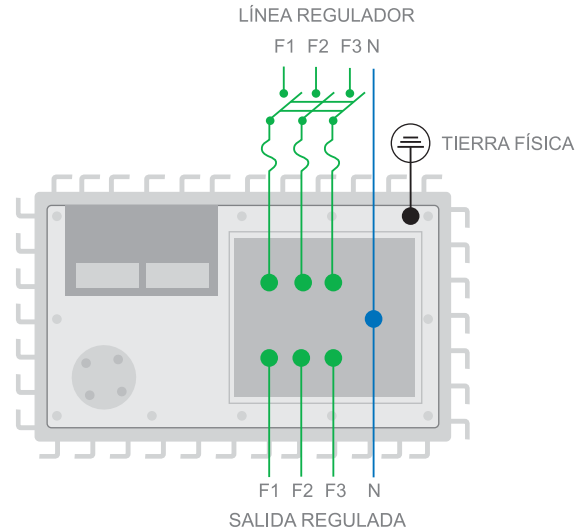
Corporación Tecnológica New Line S.A de C.V.  
Soluciones Duraderas de Calidad Superior

## FICHA TÉCNICA

### Regulador automático de voltaje Trifásico 220V estándar de 50KVA



*La mejor opción de calidad de energía.*



#### CARACTERÍSTICAS

- Tiempo de Vida Util Mayor a 25 años en servicio continuo
- Distorsión Armónica Nula
- Mantenimiento Mínimo Requerido
- Velocidad de Regulación 36 a 69V/s
- Tecnología de Origen Alemán



#### ADITAMENTOS OPCIONALES

- Supresor de Picos
- Vigilante de Voltaje
- Sistema By-Pass
- Sistema Manual-Automático
- Inversor de Voltaje
- Conexión en Delta o Delta/Estrella



#### APLICACIONES

- Industria y Comercio
- Servicios de Telecomunicaciones
- Universidades y Laboratorios
- Industrias de Procesamiento
- Servicios Médicos y Hospitalarios
- Maquinaria en General

#### ESPECIFICACIONES ELÉCTRICAS

#### UNIDAD

|                              |               |
|------------------------------|---------------|
| Modelo de Equipo             | NL-503-220    |
| Capacidad de Carga           | 50KVA         |
| Voltaje Variable de Entrada  | 185-255 Volts |
| Voltaje Regulado de Salida   | 220 Volts     |
| Amperes por Fase Primarios   | 157 Amperes   |
| Amperes por Fase Secundarios | 131 Amperes   |
| Precisión de Voltaje         | + - 2.5 Volts |
| Campo de Regulación          | + - 16%       |

#### ESPECIFICACIONES TÉCNICAS

#### UNIDAD

|                                |              |
|--------------------------------|--------------|
| Capacidad de Sobrecarga        | 500% por 10s |
| Facilidad de Ajuste de Voltaje | +15V Pot.    |
| Frecuencia de Trabajo          | 60Hz         |
| Ruido Audible                  | 10Db a 1m    |
| Temperatura de Operación       | 0-45 °C      |
| Altura de Operación            | 0-3500m      |
| Peso Aproximado                | 420Kg        |
| Dimensiones Aproximadas        | 82x64x92cm   |