



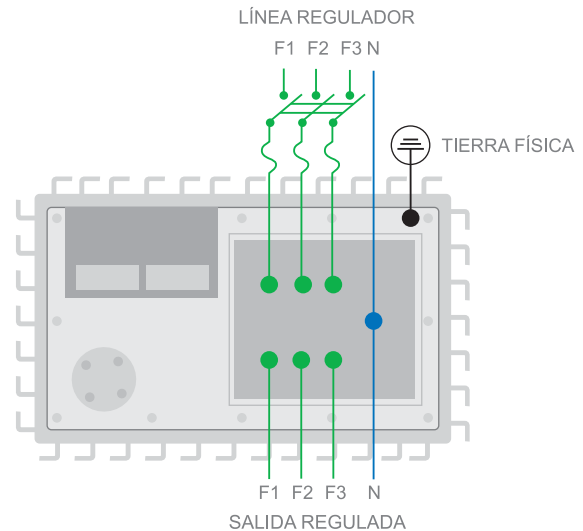
Corporación Tecnológica New Line S.A de C.V.
Soluciones Duraderas de Calidad Superior



La mejor opción de calidad de energía.

FICHA TÉCNICA

Regulador automático de voltaje Trifásico 440V estándar de 100KVA



CARACTERÍSTICAS

- Tiempo de Vida Util Mayor a 25 años en servicio continuo
- Distorsión Armónica Nula
- Mantenimiento Mínimo Requerido
- Velocidad de Regulación 36 a 69V/s
- Tecnología de Origen Alemán



ADITAMENTOS OPCIONALES

- Supresor de Picos
- Vigilante de Voltaje
- Sistema By-Pass
- Sistema Manual-Automático
- Inversor de Voltaje
- Conexión en Delta o Delta/Estrella



APLICACIONES

- Industria y Comercio
- Servicios de Telecomunicaciones
- Universidades y Laboratorios
- Industrias de Procesamiento
- Servicios Médicos y Hospitalarios
- Maquinaria en General

ESPECIFICACIONES ELÉCTRICAS

UNIDAD

Modelo de Equipo	NL-1003-440
Capacidad de Carga	100 KVA
Voltaje Variable de Entrada	390-490 Volts
Voltaje Regulado de Salida	440 Volts
Amperes por Fase Primarios	148.2 Amperes
Amperes por Fase Secundarios	131.1 Amperes
Precisión de Voltaje	+ - 4.0 Volts
Campo de Regulación	+ - 12%

ESPECIFICACIONES TÉCNICAS

UNIDAD

Capacidad de Sobrecarga	500% por 10s
Facilidad de Ajuste de Voltaje	+15V Pot.
Frecuencia de Trabajo	60Hz
Ruido Audible	10Db a 1m
Temperatura de Operación	0-45 °C
Altura de Operación	0-3500m
Peso Aproximado	635Kg
Dimensiones Aproximadas	105x67x119cm